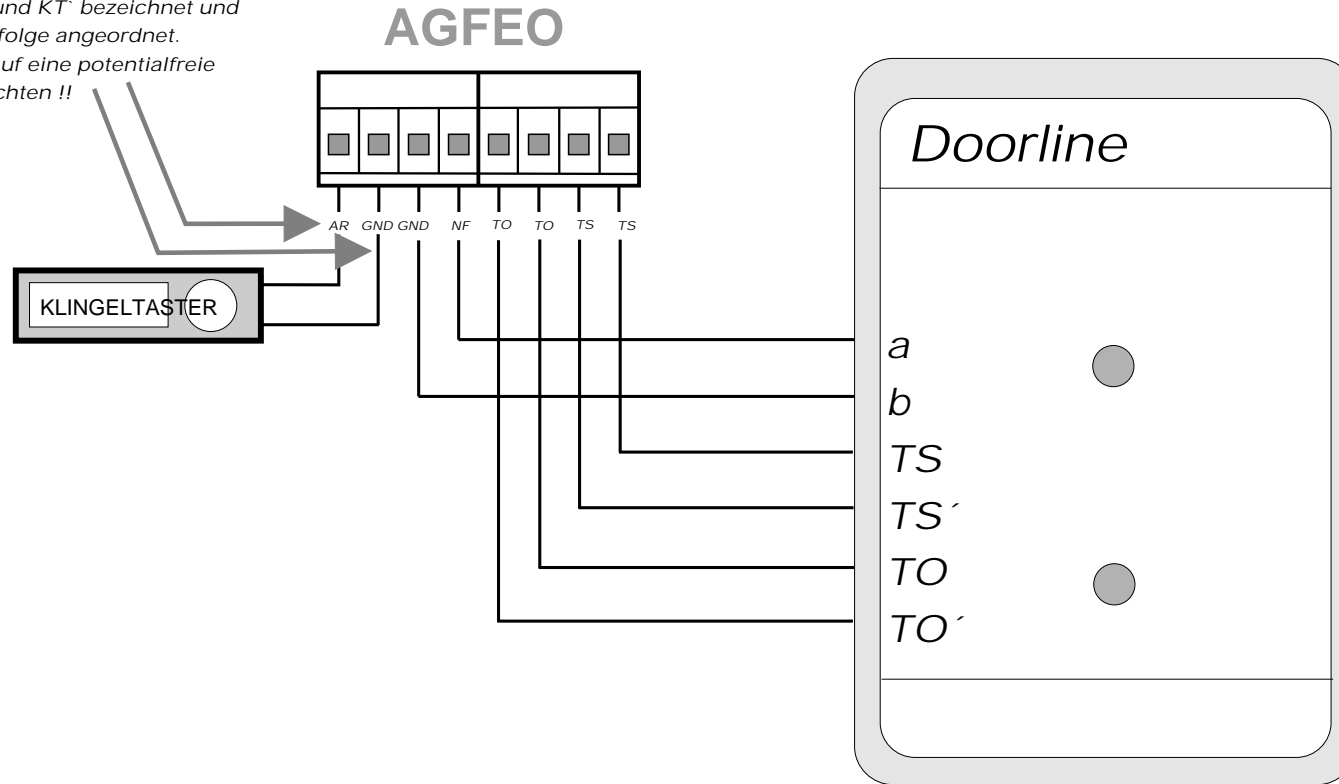




Bei der AS 19 und AS 31 sind diese Klemmen mit KT und KT' bezeichnet und in anderer Reihenfolge angeordnet. Es ist unbedingt auf eine potentialfreie Anschaltung zu achten !!



Baugleich zur Doorline der Fa.REV Ritter

AGFEO GmbH & Co. KG Bielefeld	Stand 07.09.1998	[Emmerich_doorline]
Anschaltung eines Emmerich doorline an die AGFEO Telekommunikationsanlagen AS 19, 31, 33 und 34		
Die Weitergabe und Vervielfältigung dieses Dokumentes zum bestimmungsgemäßen Gebrauch ist ausdrücklich zulässig und bedarf keiner weiteren Genehmigung.		
Eine Veränderung des Inhaltes oder jede Weiterverarbeitung bedarf jedoch der ausdrücklichen Genehmigung der AGFEO GmbH & CO.KG Bielefeld.		
alle Angaben ohne Gewähr, Irrtum und Änderungen vorbehalten © by AGFEO GmbH & Co. KG Bielefeld		