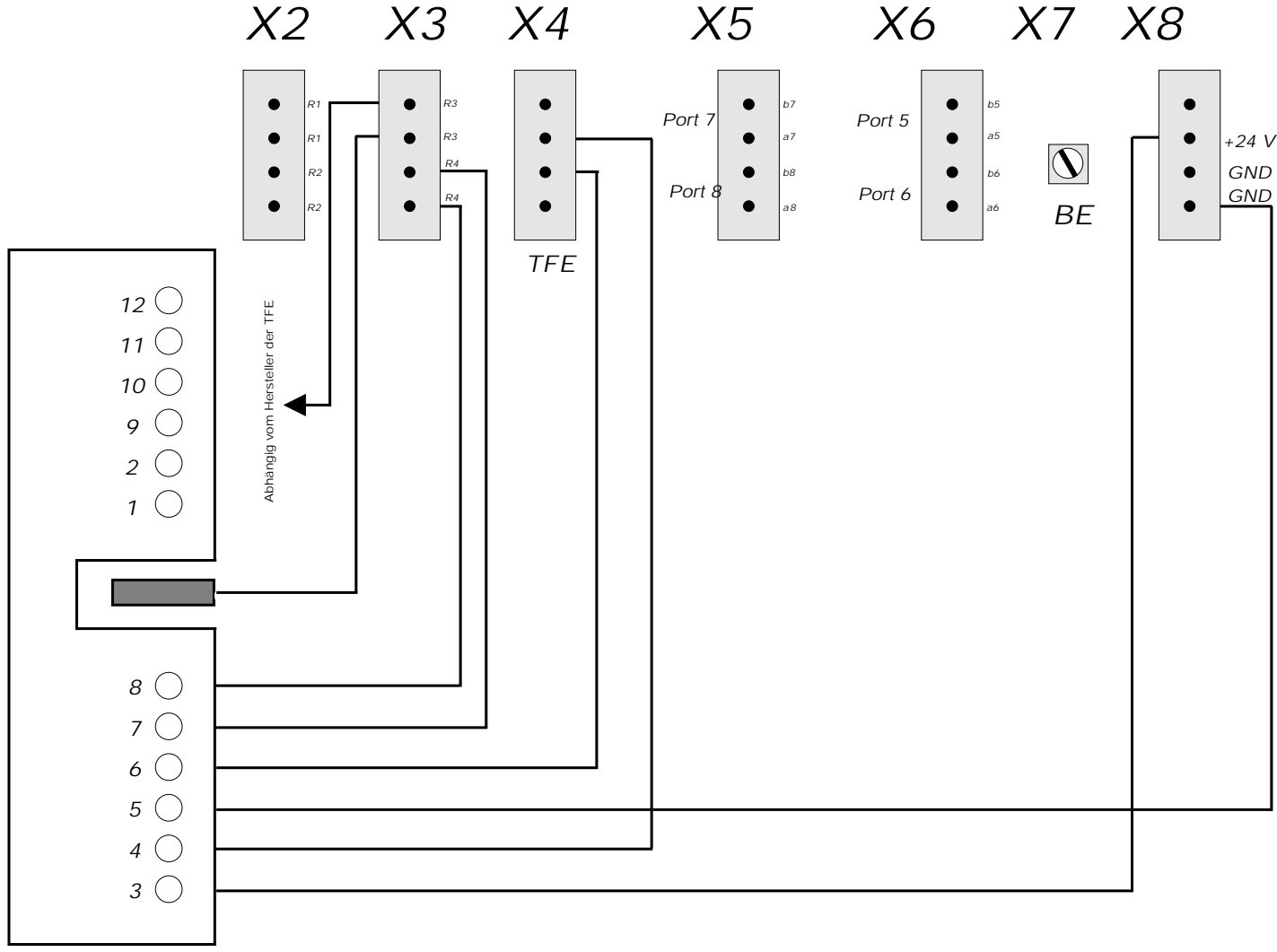


AGFEO AS 31ST und AS 32



Alle in dieser Zeichnung genannten Bezeichnungen und Namen anderer Hersteller sind Warenzeichen dieser Hersteller.

| | |
|--|-------------------|
| © by AGFEO KG Bielefeld | [MATRA_32] |
| Anschaltung eines Matra Türinterfaces an die AGFEO-Telekommunikationsanlage AS 32 und AS31ST | |
| Die Weitergabe und Vervielfältigung dieses Dokumentes zum bestimmungsgemäßen Gebrauch ist ausdrücklich zulässig und bedarf keiner weiteren Genehmigung. Eine Veränderung des Inhaltes oder jede Weiterverarbeitung bedarf jedoch der ausdrücklichen Genehmigung der AGFEO GmbH & CO.KG Bielefeld. | |