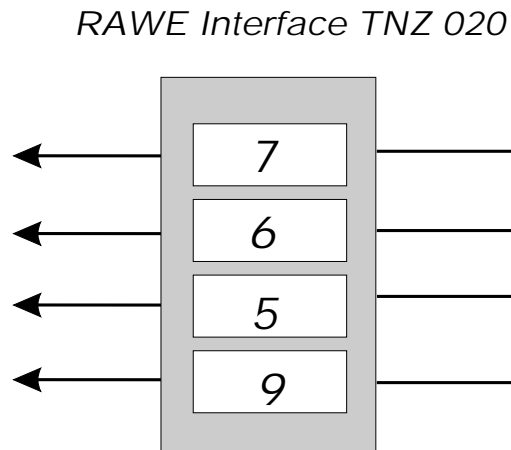
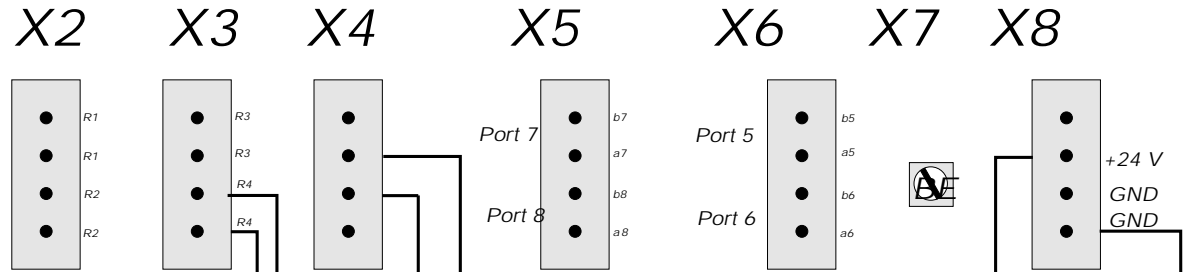


AGFEO AS 31ST und AS 32



zur Sprechanlage

weiteren Support hierzu erhalten Sie beim jeweiligen Türsprechanlagenhersteller oder der Fa. Rawe

© by AGFEO CO.KG Bielefeld

[RAWE_TNZ20_32]

Anschaltung eines RAWE TNZ 020 an die AGFEO-Telekommunikationsanlagen AS 31ST und AS32

Die Weitergabe und Vervielfältigung dieses Dokumentes zum bestimmungsgemäßen Gebrauch ist ausdrücklich zulässig und bedarf keiner weiteren Genehmigung.

Eine Veränderung des Inhaltes oder jede Weiterverarbeitung bedarf jedoch der ausdrücklichen Genehmigung der AGFEO GmbH & CO.KG Bielefeld.

Irrtum und technische Änderungen vorbehalten

Stand 04.03.1998

Alle in dieser Zeichnung genannten Bezeichnungen und Namen anderer Hersteller sind Warenzeichen dieser Hersteller.