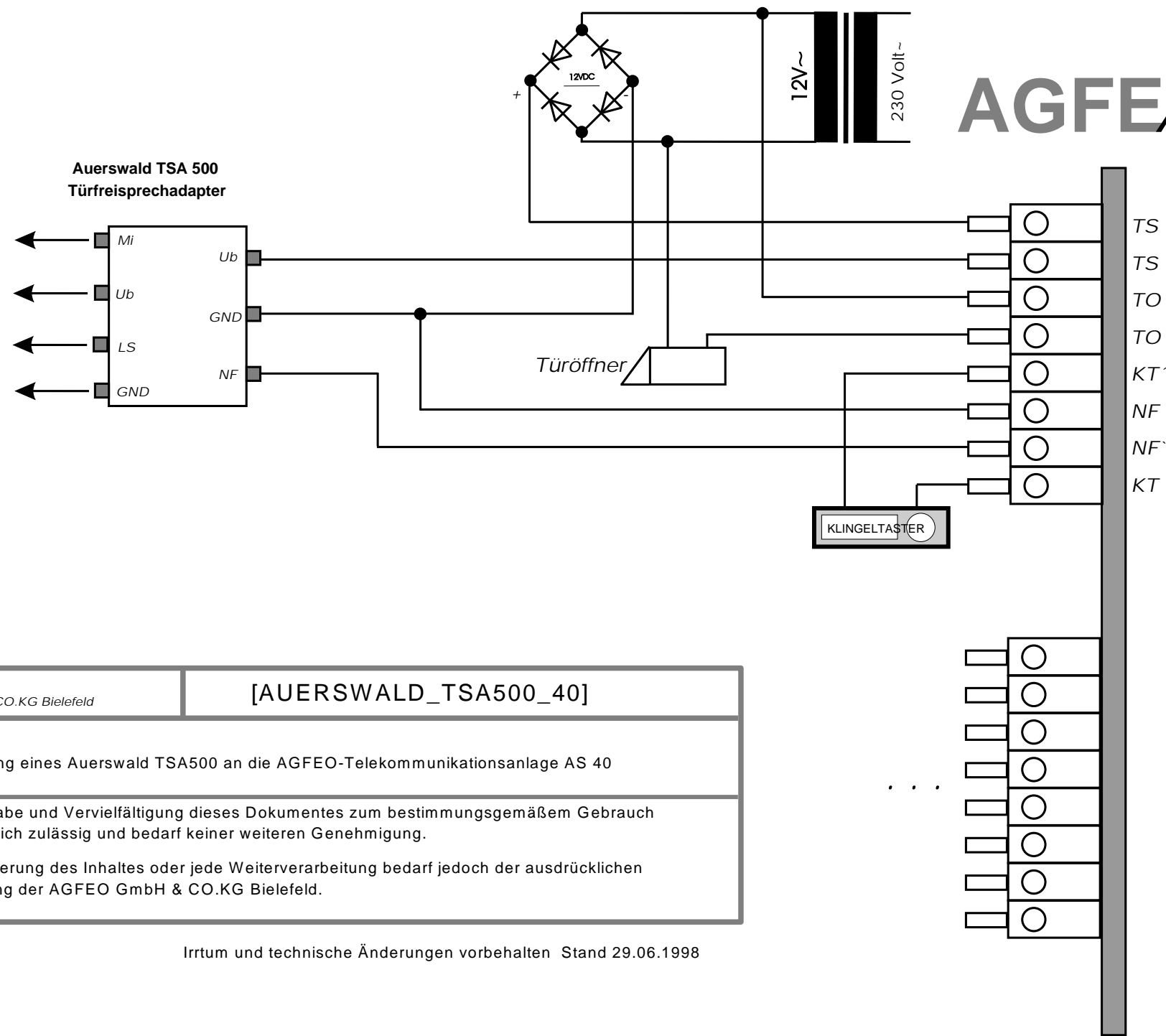


zur Sprechanlage

weiteren Support hierzu erhalten Sie beim jeweiligen Türsprechanlagenhersteller oder der Auerswald



© by AGFEO GmbH & CO.KG Bielefeld	[AUERSWALD_TSA500_40]
Anschaltung eines Auerswald TSA500 an die AGFEO-Telekommunikationsanlage AS 40	
Die Weitergabe und Vervielfältigung dieses Dokumentes zum bestimmungsgemäßen Gebrauch ist ausdrücklich zulässig und bedarf keiner weiteren Genehmigung.	
Eine Veränderung des Inhaltes oder jede Weiterverarbeitung bedarf jedoch der ausdrücklichen Genehmigung der AGFEO GmbH & CO.KG Bielefeld.	

Irrtum und technische Änderungen vorbehalten Stand 29.06.1998