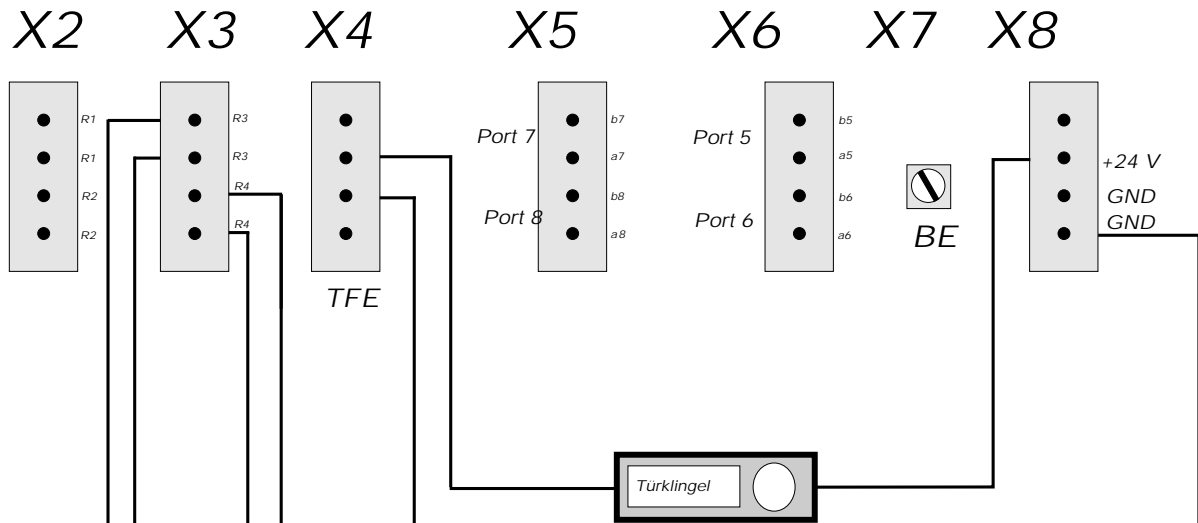
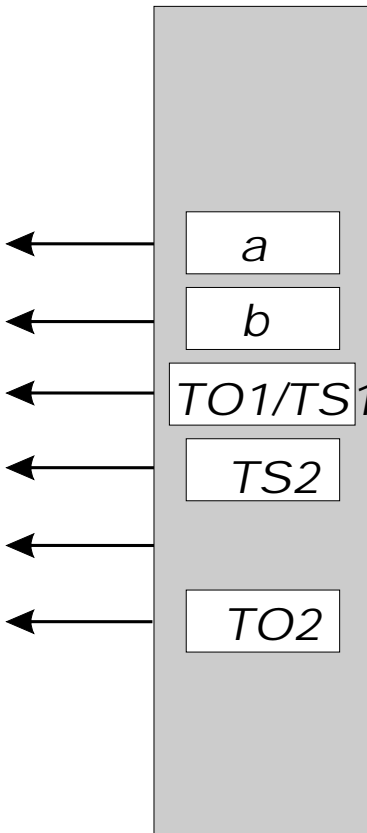


# AGFEO AS 31ST und AS 32



GROTHE TFE 6205 /6  
Lautsprecher-Funktionseinheit



© by <b>AGFEO</b> CO.KG Bielefeld	<b>[GROTHE_32]</b>	Stand 08.03.1999
Anschaltung einer Grothe Türfreisprecheinrichtung an AGFEO-Telekommunikationsanlagen AS 31ST und AS 32 Zur Anschaltung an AGFEO AS 19, AS 31, AS 31+1, AS33 und AS34 benutzen Sie bitte das Dokument [GROTHE.cdr]		
Die Weitergabe und Vervielfältigung dieses Dokumentes zum bestimmungsgemäßen Gebrauch ist ausdrücklich zulässig und bedarf keiner weiteren Genehmigung.		
Eine Veränderung des Inhaltes oder jede Weiterverarbeitung bedarf jedoch der ausdrücklichen Genehmigung der AGFEO GmbH & CO.KG Bielefeld.		

zur Sprechanlage

weiteren Support hierzu erhalten Sie beim jeweiligen Türsprechanlagenhersteller oder der Fa. Grothe

Irrtum und technische Änderungen vorbehalten

Alle in dieser Zeichnung genannten Bezeichnungen und Namen anderer Hersteller sind Warenzeichen dieser Hersteller.