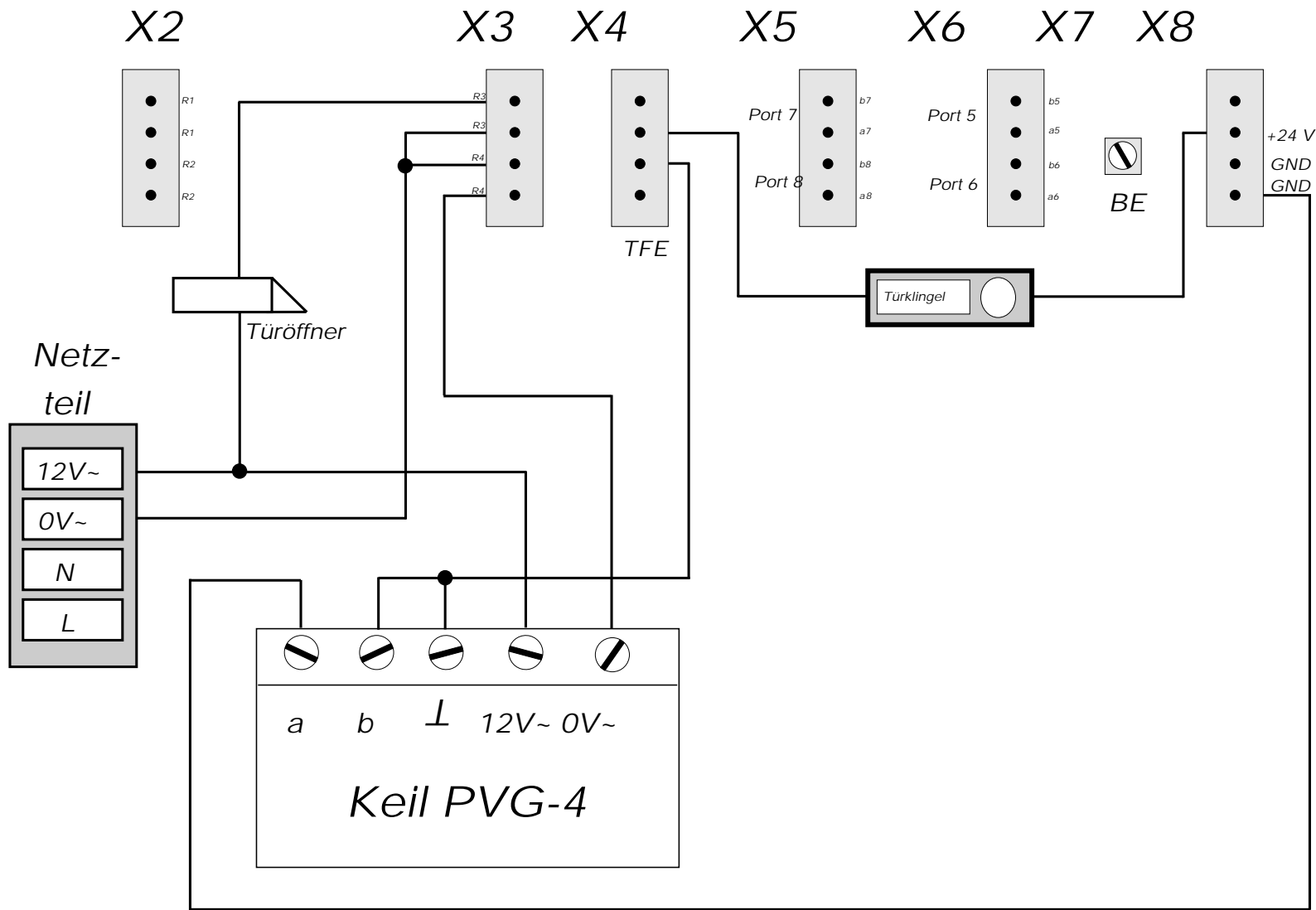


# AGFEO AS 31ST und AS 32



AGFEO GmbH & Co. KG Bielefeld	Stand 12.1.2000	[ Keil_PVG_4_32 ]
Anschaltung eines Keil PVG-4 an die AGFEO Telekommunikationsanlagen AS 31ST und AS 32		
Die Weitergabe und Vervielfältigung dieses Dokumentes zum bestimmungsgemäßen Gebrauch ist ausdrücklich zulässig und bedarf keiner weiteren Genehmigung.		
Eine Veränderung des Inhaltes oder jede Weiterverarbeitung bedarf jedoch der ausdrücklichen Genehmigung der AGFEO GmbH & Co. KG Bielefeld.		
alle Angaben ohne Gewähr, Irrtum und Änderungen vorbehalten		
© by AGFEO GmbH & Co. KG Bielefeld		

Alle in dieser Zeichnung genannten Bezeichnungen und Namen anderer Hersteller sind Warenzeichen dieser Hersteller.