

[Telekom_Doorline_M02]

Anschaltung eines TELEKOM AG DOORLINE M02 an die AGFEO-Telekommunikationsanlagen
AS 19, AS 31, AS 31+1, AS 33 und AS 34
zur Anschaltung an AGFEO AS 31ST und AS 32 benutzen Sie bitte das Dokument [DoorlineM02_32.cdr]

Die Weitergabe und Vervielfältigung dieses Dokumentes zum bestimmungsgemäßen Gebrauch
ist ausdrücklich gestattet und bedarf keiner weiteren Genehmigung.

Eine Veränderung des Inhaltes oder jede Weiterverarbeitung bedarf jedoch der ausdrücklichen
Genehmigung der AGFEO GmbH & CO.KG Bielefeld.

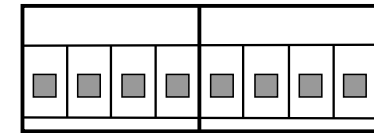
Irrtum und technische Änderungen vorbehalten

Stand 02.06.1998



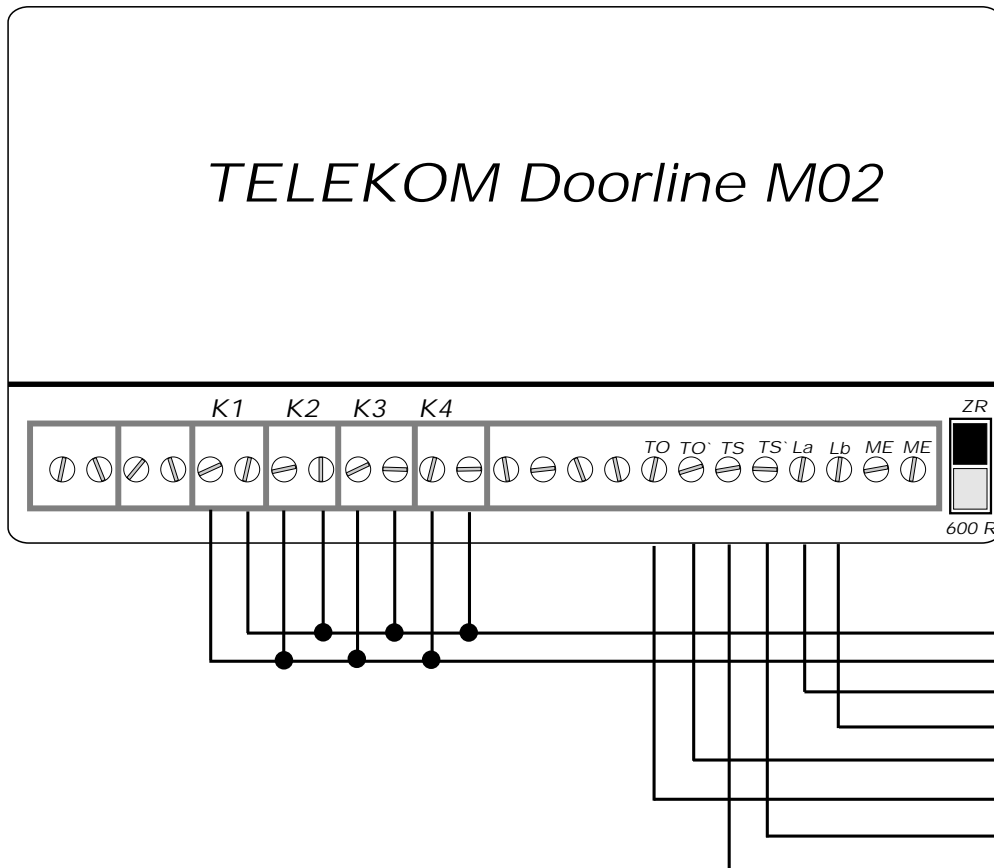
Bei der AS 19 und AS 31 sind diese Klemmen mit KT und KT⁺
bezeichnet und in anderer Reihenfolge angeordnet.
Es ist unbedingt auf eine potentialfreie Anschaltung zu achten !!

AGFEO



AR GND GND NF TO TO TS TS

TELEKOM Doorline M02



Hinweise zur Anschaltung des M02 an die Doorline TO xx
entnehmen Sie bitte der Bedienungsanleitung des M02 bzw. des
Doorline TO xx oder wenden Sie sich an den Telekom-Service

Bitte beachten: es ist nicht möglich, eine Unterscheidung
der verschiedenen Klingeltaster zu realisieren !!!