

© by **AGFEO** CO.KG Bielefeld [Telekom_Doorline_M02_32]

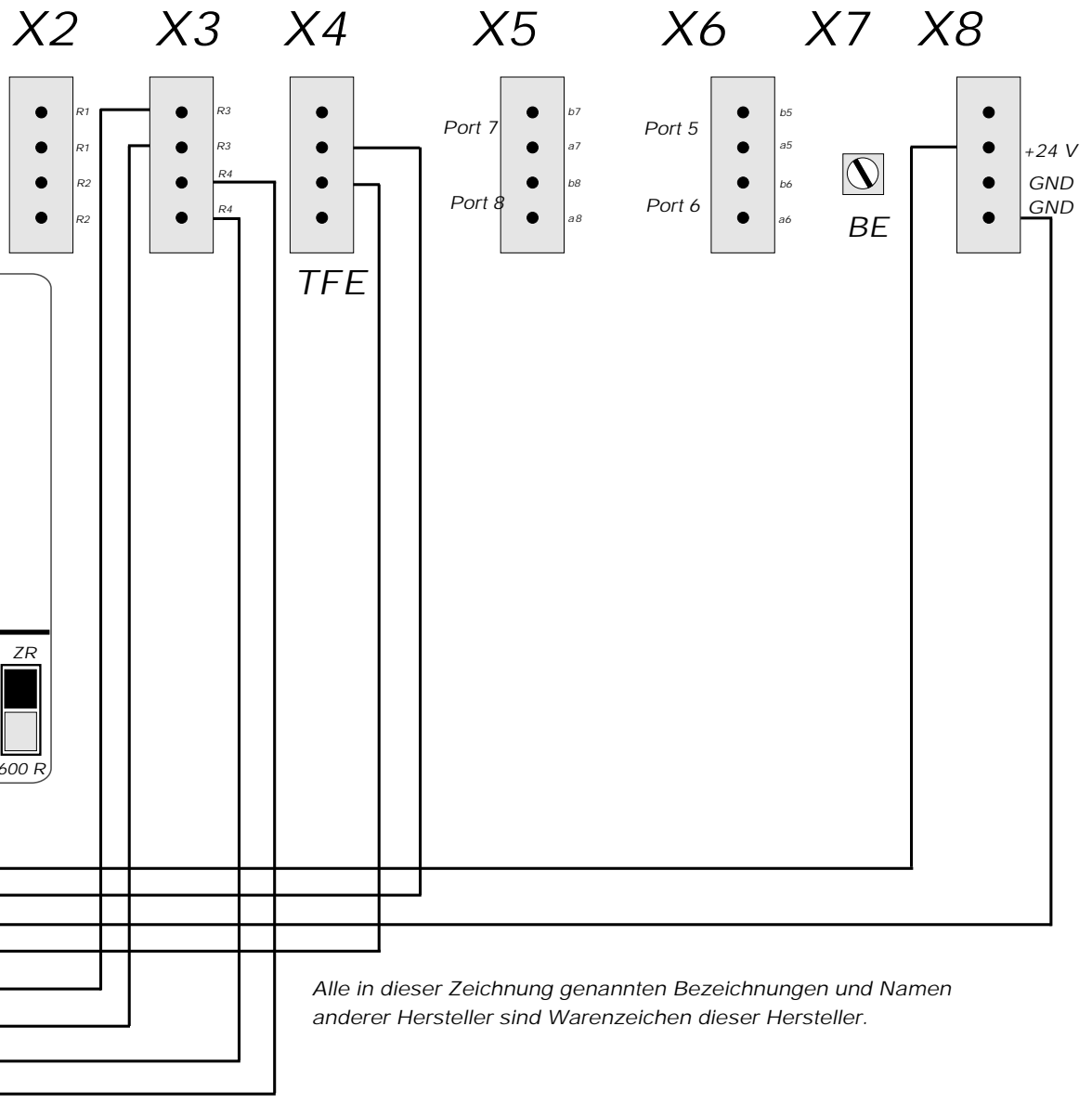
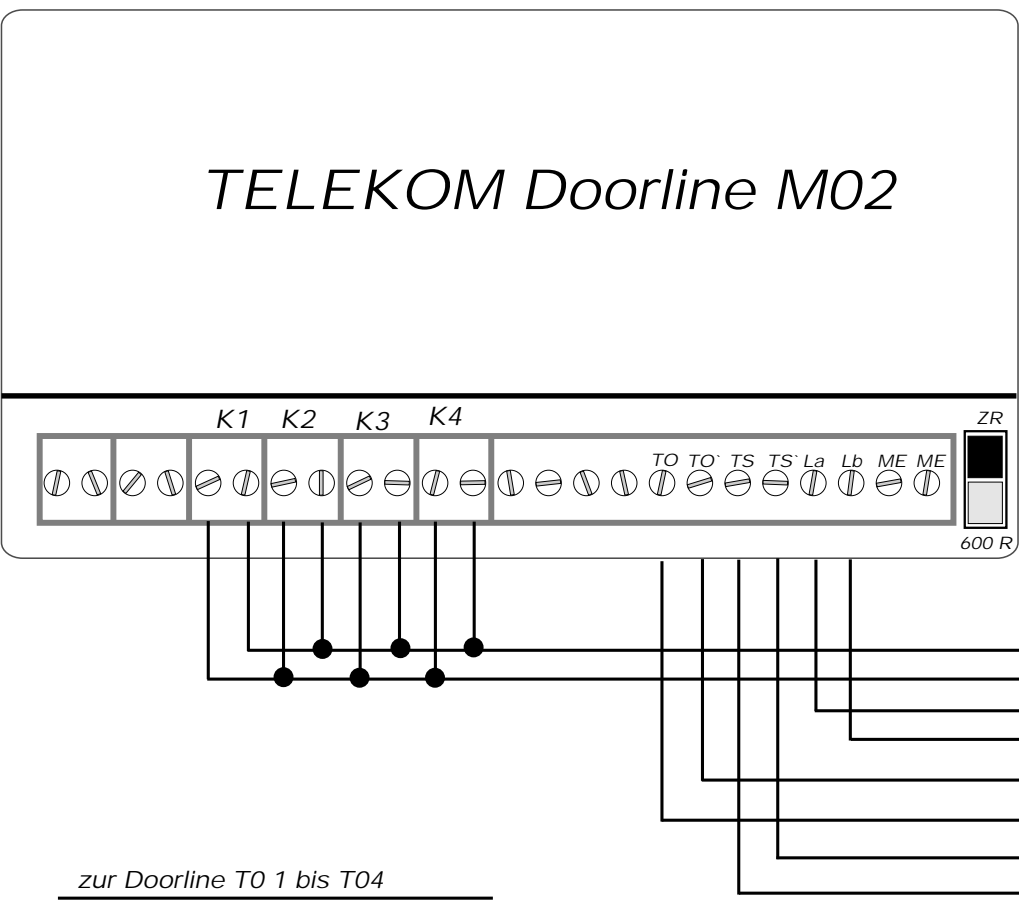
Anschaltung einer TELEKOM AG Doorline M02 an die AGFEO-Telekommunikationsanlagen AS 31ST und AS 32.
zur Anschaltung an AGFEO AS 19, AS 31, AS 31+1/33 und 34 benutzen Sie bitte das Dokument [Doorline_M02.cdr]

Die Weitergabe und Vervielfältigung dieses Dokumentes zum bestimmungsgemäßen Gebrauch ist ausdrücklich zulässig und bedarf keiner weiteren Genehmigung.

Eine Veränderung des Inhaltes oder jede Weiterverarbeitung bedarf jedoch der ausdrücklichen Genehmigung der AGFEO GmbH & CO.KG Bielefeld.

Irrtum und technische Änderungen vorbehalten Stand 02.06.1998

AGFEO AS 31ST und AS 32



Alle in dieser Zeichnung genannten Bezeichnungen und Namen anderer Hersteller sind Warenzeichen dieser Hersteller.

Hinweise zur Anschaltung des M02 an die Doorline T0 xx entnehmen Sie bitte der Bedienungsanleitung des M02 bzw. des Doorline T0 xx oder wenden Sie sich an den Telekom-Service

Bitte beachten: es ist nicht möglich, eine Unterscheidung der verschiedenen Klingeltaster zu realisieren !!!