

[Telekom_Doorline_M02_1xx]

Anschaltung eines TELEKOM AG DOORLINE M02 an die AGFEO-Telekommunikationsanlagen AS 190 und AS 191

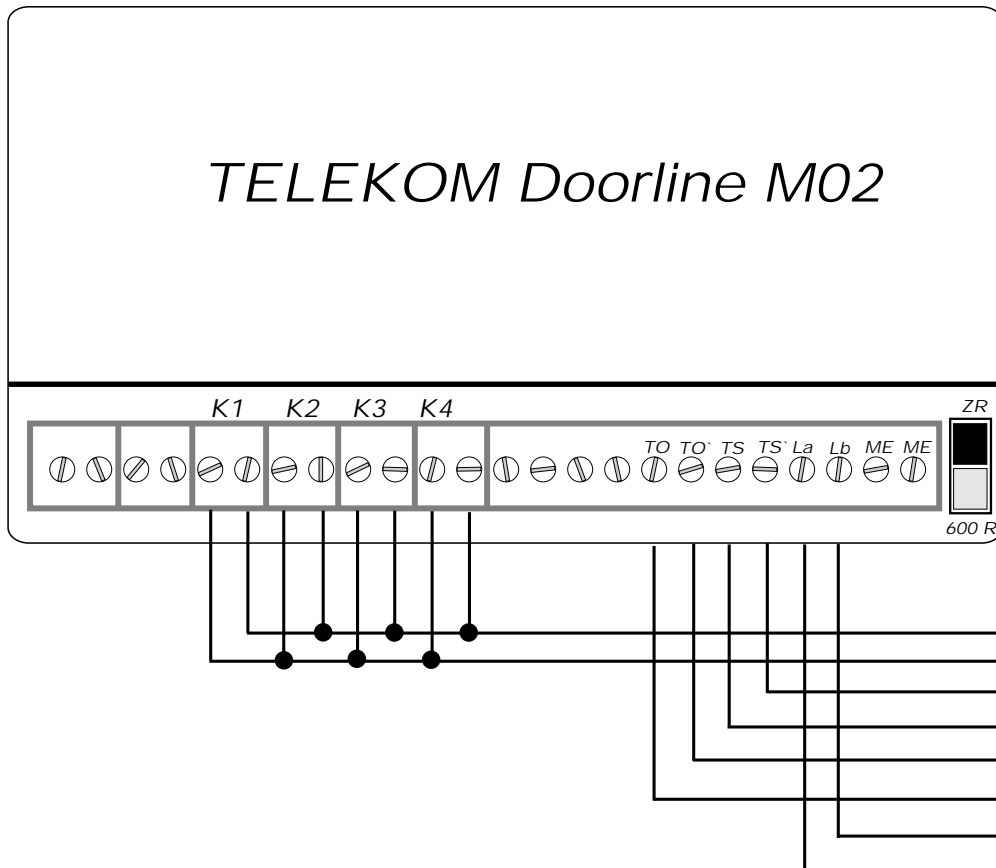
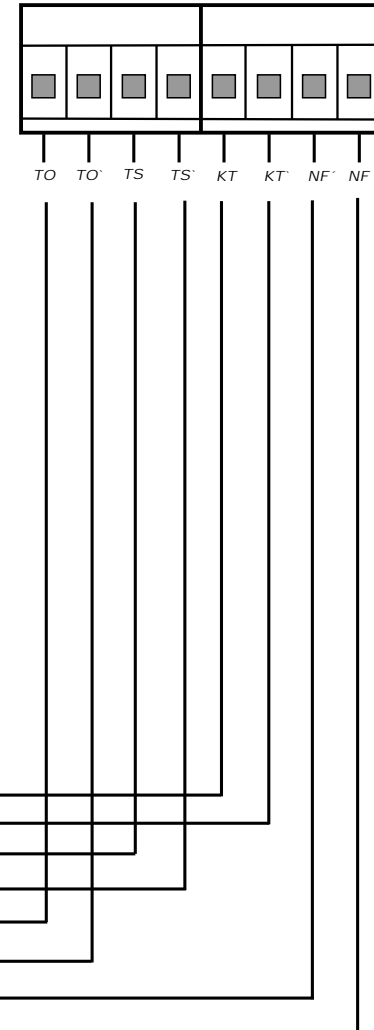
Die Weitergabe und Vervielfältigung dieses Dokumentes zum bestimmungsgemäßen Gebrauch ist ausdrücklich gestattet und bedarf keiner weiteren Genehmigung.

Eine Veränderung des Inhaltes oder jede Weiterverarbeitung bedarf jedoch der ausdrücklichen Genehmigung der AGFEO GmbH & CO.KG Bielefeld.

Irrtum und technische Änderungen vorbehalten

Stand 09.09.1998

AGFEO



Hinweise zur Anschaltung des M02 an die Doorline T0 xx entnehmen Sie bitte der Bedienungsanleitung des M02 bzw. des Doorline T0 xx oder wenden Sie sich an den Telekom-Service

Bitte beachten: es ist nicht möglich, eine Unterscheidung der verschiedenen Klingeltaster zu realisieren !!!