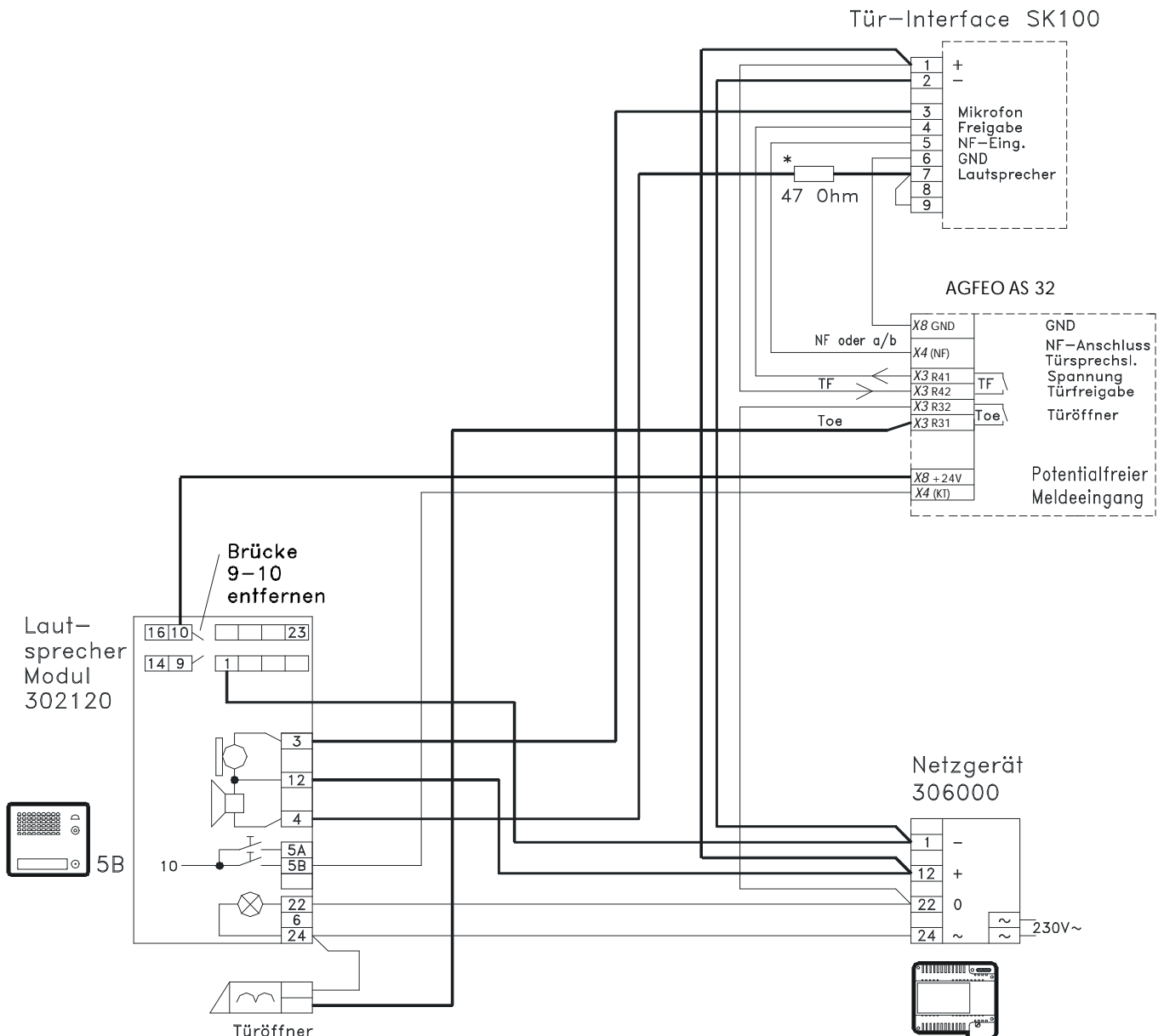
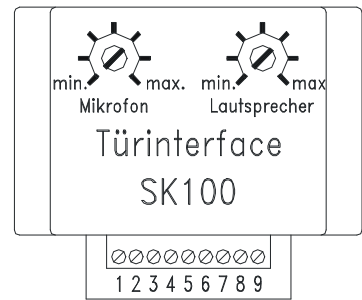


Dieser Plan ist nur für TK-Anlagen nach FTZ 123 D12 mit potentialfreien Meldeeingang

\*  
47 Ohm, 1/4 Watt Widerstand muß in die Lautsprecherleitung eingeschaltet werden.



**TERRANEO**

22.08.2000

Benennung

Terraneo - SFERA an eine Agfeo AS32

Gez. 23.04.98 I.Ha.

Gepr. Sfera\SF-TK001

Zg.Nr.

SF-TK001-A9

analog Blatt von Blatt

**legrand**

Technische Hotline (Zum Ortstarif)

0810/199 199